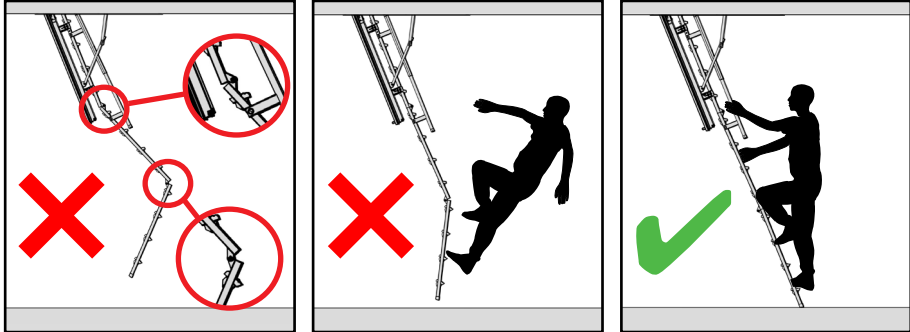
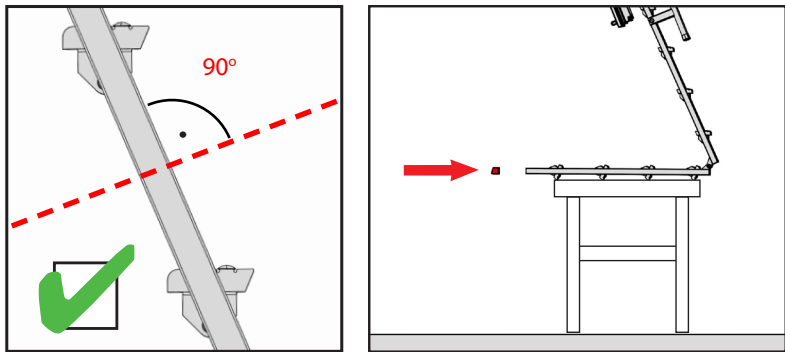
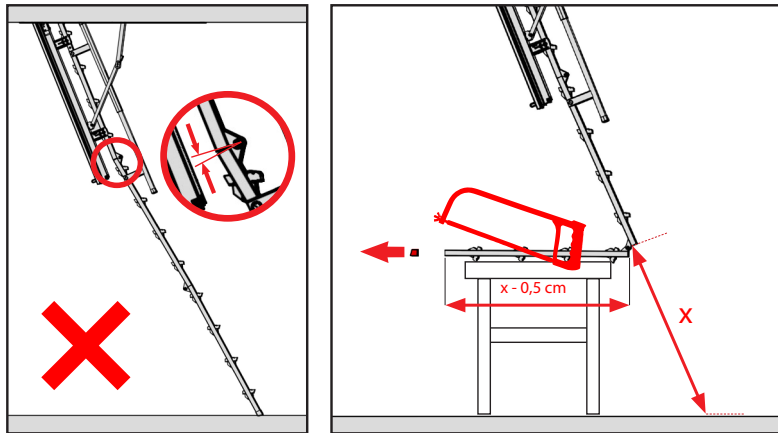


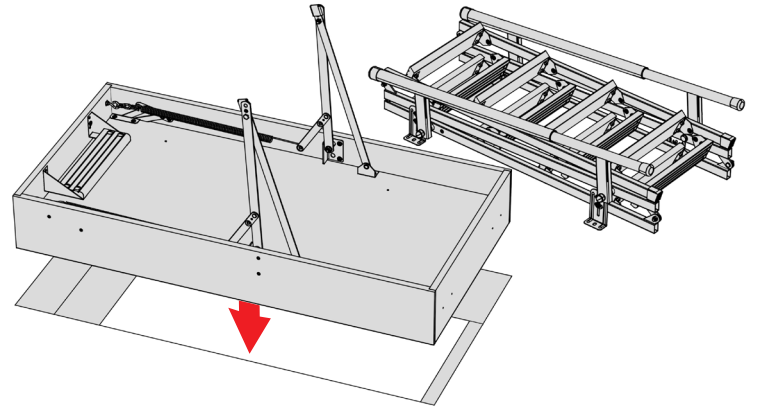
16



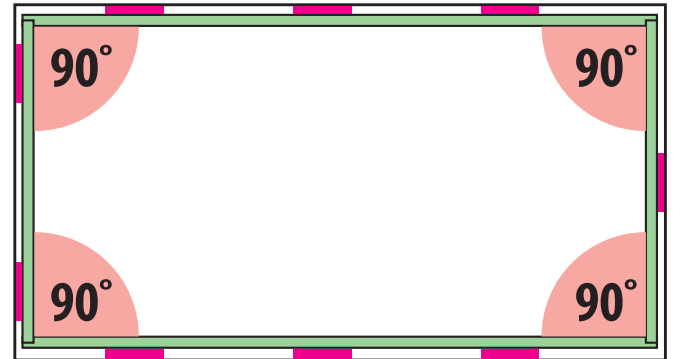
17



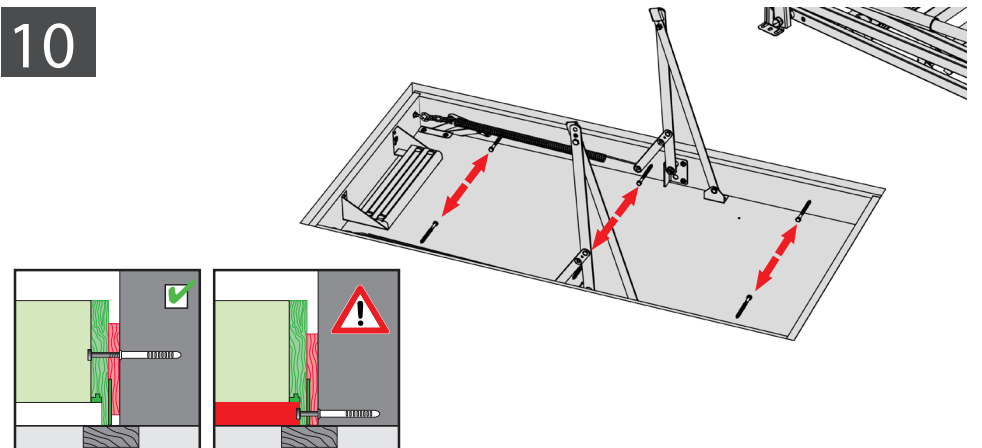
8

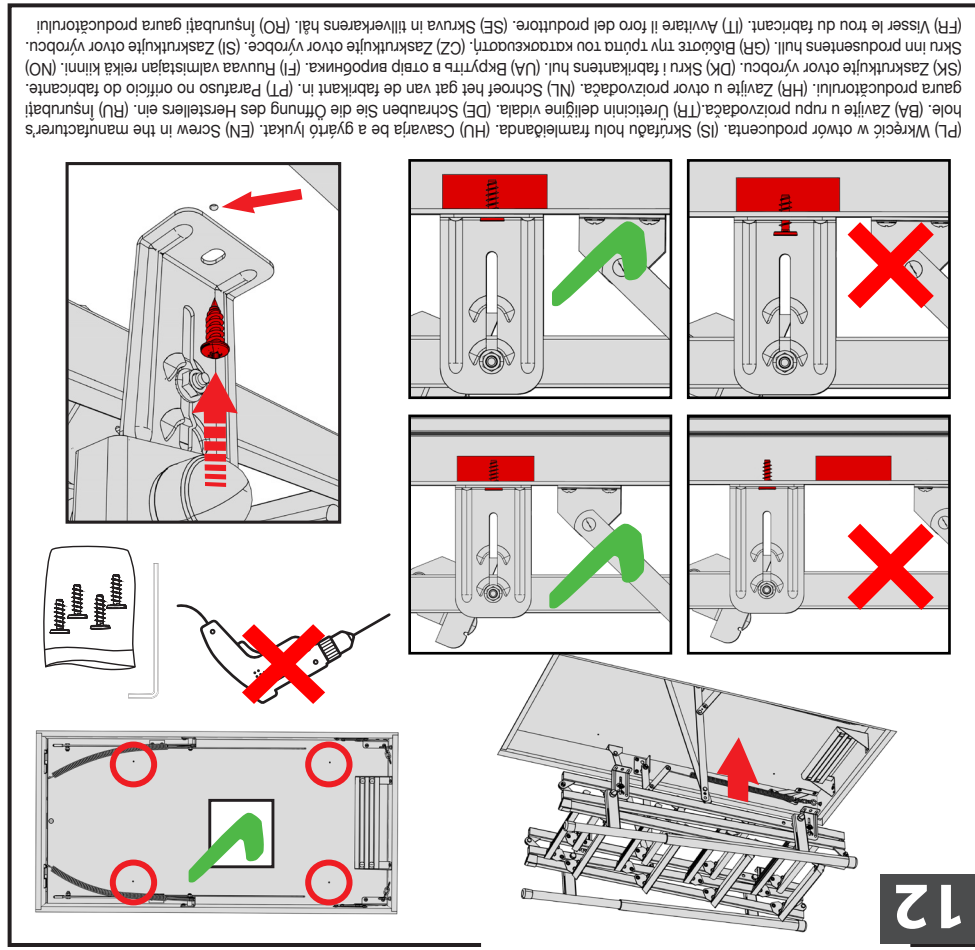
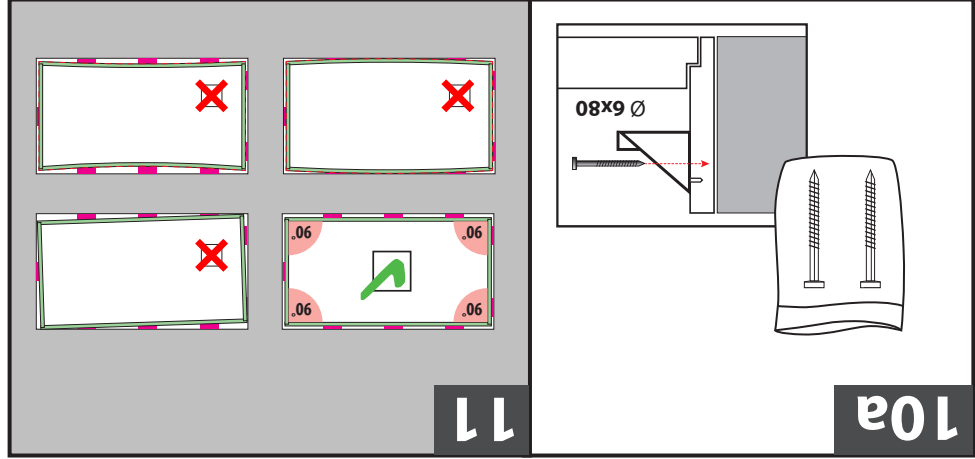
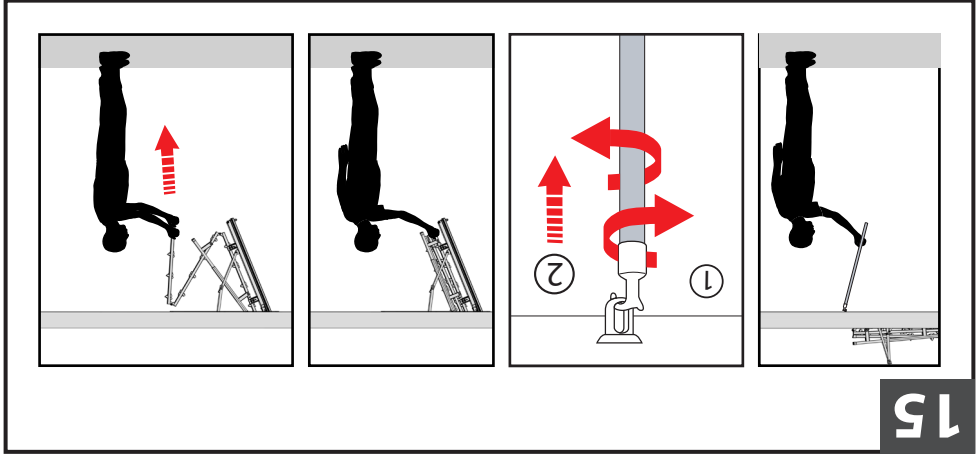
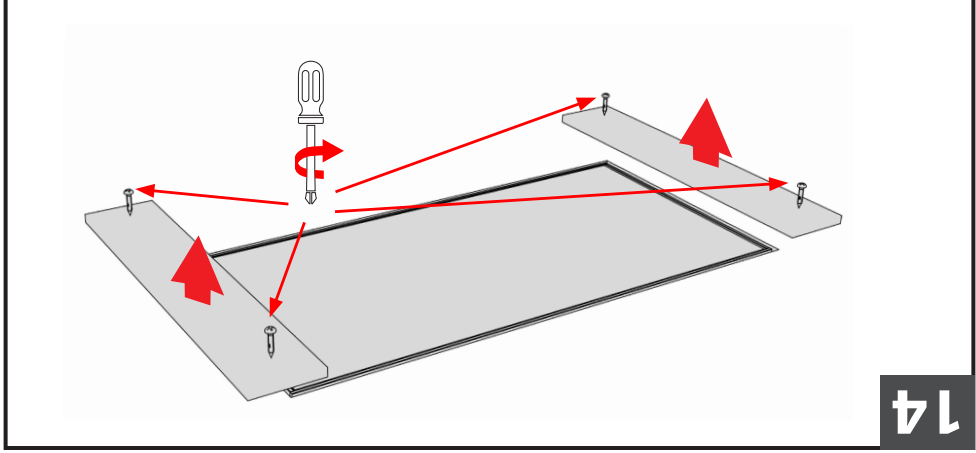
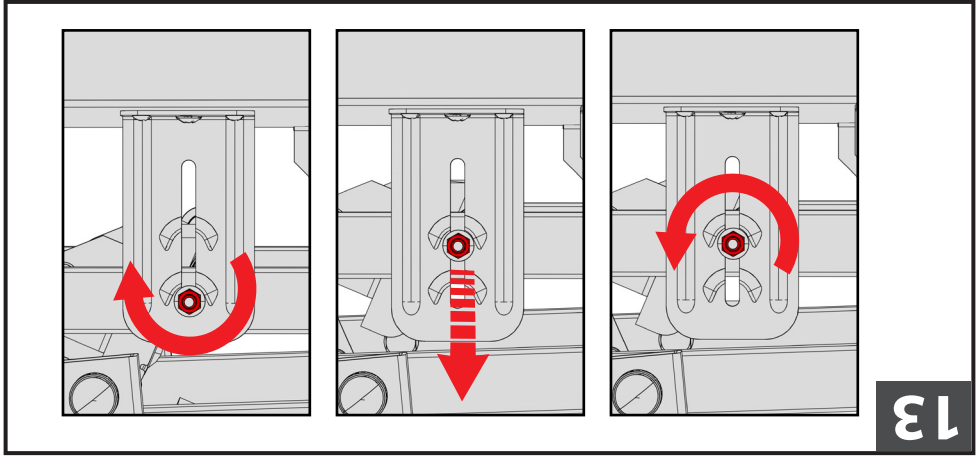


9



10





(PL) Wkręcić w otwór producenta. (IS) Skrutáðu hólum framleiðanda. (HU) Csavarja be a gyártó lyukát. (EN) Screw in the manufacturer's hole. (BA) Zavijte u rupu proizvođača. (IT) Uretičin delighe vidadla. (DE) Schrauben Sie die Öffnung des Herstellers ein. (RU) Инстудбайт гавра продуцэнта. (FR) Visser le trou du fabricant. (IT) Avvitare il foro del produttore. (SE) Skruva in tillverkarens hål. (RO) Înşurbaţi gaura producătorului. (SK) Zaskrutkujte otvor výrobcu. (DK) Skru i fabrikantens hul. (UA) Бкриття в отвір виробника. (FI) Ruuvaa valmistajan reikä kiinni. (NO) Skru inn produsentens hull. (GB) Bivólte tny rþúma tou katroceúatoy. (CZ) Zaskrutkujte otvor výrobce. (SI) Zaskrutkujte otvor výrobcu. (FR) Visser le trou du fabricant. (IT) Avvitare il foro del produttore. (SE) Skruva in tillverkarens hål. (RO) Înşurbaţi gaura producătorului.