

OMAN®



Zero Gravity



**5 РОКІВ
ГАРАНТІЇ**

Тільки на оригінальні
горищні сходи OMAN®

з жовтою етикеткою

на коробі

EDY002

**ГАРАНТІЯ ВИРОБНИКА
5 РОКІВ**

НА ВИРОБНИКА:
ОМАН

ПРАЙС-ЛИСТ

OMAN - 2023

КЛАСИЧНІ ДЕРЕВ'ЯНІ СХОДИ



НАСАДКИ з ПВХ



1x
КОНТУР
УЩІЛЬНЕННЯ



160 KG
МАКСИМАЛЬНЕ
НАВАНТАЖЕННЯ



ПОРУЧЕНЬ

U = 1,22
Вт/м²·К

5 РОКІВ
ГАРАНТІЇ

U = 1,1
Вт/м²·К

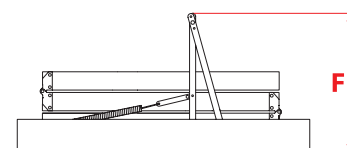
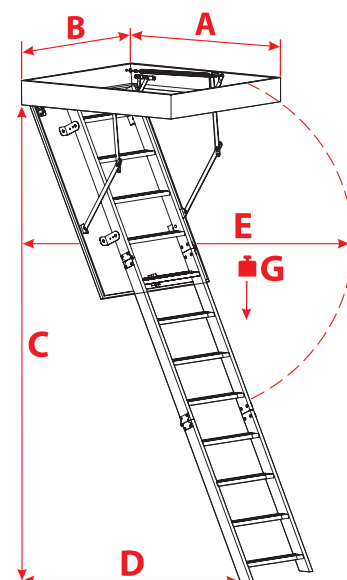
TERMO S

ДЕРЕВ'ЯНА МОДЕЛЬ 3-Х СЕКЦІЙНИХ ГОРИЩНИХ СХОДІВ ЗІ СТАНДАРТНОЮ ТЕРМОІЗОЛЯЦІЙНОЮ КРИШКОЮ 26ММ

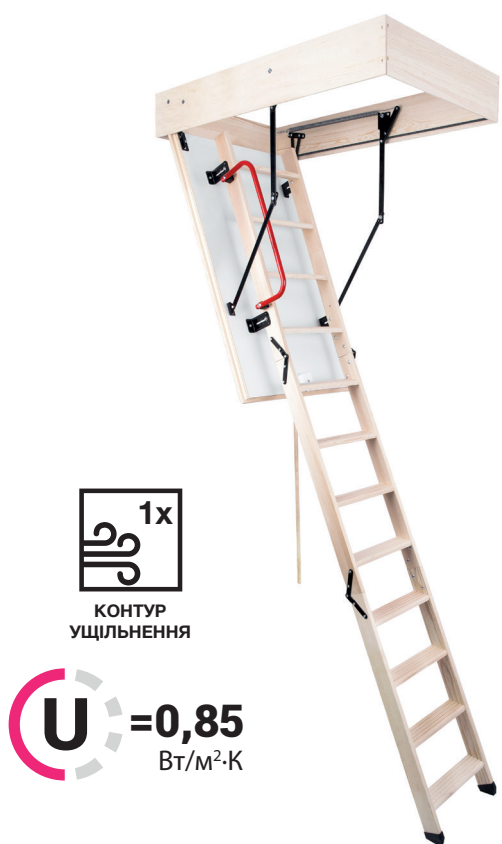
KOMFORT

ДЕРЕВ'ЯНА МОДЕЛЬ 3-Х СЕКЦІЙНИХ ГОРИЩНИХ СХОДІВ З ТЕРМОІЗОЛЯЦІЙНОЮ КРИШКОЮ ПОКРАЩЕНИХ ПАРАМЕТРІВ – 36 ММ ТА ПОРУЧНЕМ

ТЕХНІЧНІ ХАРАКТЕРИСТИКИ	Один. вим.	TERMO S	KOMFORT
ТОВЩИНА КРИШКИ СХОДІВ	ММ	26	36
ТОВЩИНА ТЕПЛОІЗОЛЯЦІЇ	ММ	20	30
КІЛЬКІСТЬ СЕКЦІЙ	ШТ	3	3
МАКСИМАЛЬНА ВИСОТА ПРИМІЩЕННЯ (С)	СМ	280	280
ШИРИНА СХОДІВ	СМ	400	400
РАДІУС ВІДКРИВАННЯ (Е)	СМ	160/166	160/166
ВИНОС СХОДІВ (D)	СМ	134/148	134/148
ВИСОТА СХОДІВ В СКЛАДЕНОМУ СТАНІ (F)	СМ	58	58
РОЗМІРИ КОРОБА (А Х В)	СМ	110x55, 60, 70	110x55, 60, 70
		120x55, 60, 70	120x55, 60, 70
		130x55, 60, 70	130x55, 60, 70
		140x55, 60, 70	140x55, 60, 70
РОЗДРІБНА ЦІНА *	€	146	181



*-ОПЛАТА В ГРН.(ІЗ ПДВ) ЗГІДНО З КУРСОМ



ПОРУЧЕНЬ



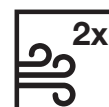
НАСАДКИ З ПВХ



МАКСИМАЛЬНЕ НАВАНТАЖЕННЯ



РОКІВ ГАРАНТІЇ



КОНТУР УЩІЛЬНЕННЯ



U=0,7
Вт/м²·К

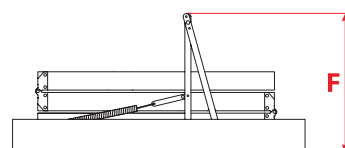
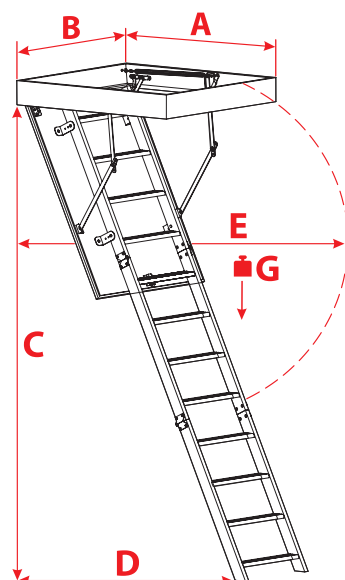
EXTRA

ДЕРЕВ'ЯНА МОДЕЛЬ 3-Х СЕКЦІЙНИХ ГОРИЩНИХ СХОДІВ З ТЕРМОІЗОЛЯЦІЙНОЮ КРИШКОЮ ВИЩЕ СТАНДАРТНИХ ПАРАМЕТРІВ – 46 ММ ТА ПОРУЧЕНЕМ

MAXI

ДЕРЕВ'ЯНА МОДЕЛЬ 3-Х СЕКЦІЙНИХ ГОРИЩНИХ СХОДІВ З ТЕРМОІЗОЛЯЦІЙНОЮ КРИШКОЮ ВІДМІННИХ ПАРАМЕТРІВ – 56 ММ ТА ПОРУЧЕНЕМ

ТЕХНІЧНІ ХАРАКТЕРИСТИКИ	Один. вим.	EXTRA	MAXI
ТОВЩИНА КРИШКИ СХОДІВ	мм	46	56
ТОВЩИНА ТЕПЛОІЗОЛЯЦІЇ	мм	40	50
КІЛЬКІСТЬ СЕКЦІЙ	шт	3	3
МАКСИМАЛЬНА ВИСОТА ПРИМІЩЕННЯ (С)	см	280	280
ШИРИНА СХОДІВ	см	400	400
РАДІУС ВІДКРИВАННЯ (Е)	см	161/165	168
ВИНОС СХОДІВ (D)	см	128/142	151
ВИСОТА СХОДІВ В СКЛАДЕНОМУ СТАНІ (F)	см	58	60
РОЗМІРИ КОРОБА (А Х В)	см	110x55, 60, 70 120x55, 60, 70 130x55, 60, 70 140x55, 60, 70	120x55, 60, 70 130x55, 60, 70
РОЗДРІБНА ЦІНА *	€	251	290



*-ОПЛАТА В ГРН.(ІЗ ПДВ) ЗГІДНО З КУРСОМ

MINI

СХОДИ З НЕВЕЛИКИМ КОРОБОМ



НАСАДКИ З ПВХ



КОНТУР
УЩІЛЬНЕННЯ



МАКСИМАЛЬНЕ
НАВАНТАЖЕННЯ



ПОРУЧЕНЬ

U = 1,22
Вт/м²·К

5 РОКІВ
ГАРАНТІЇ

U = 0,85
Вт/м²·К

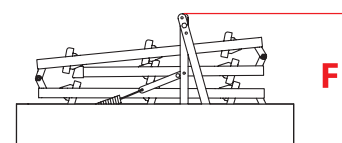
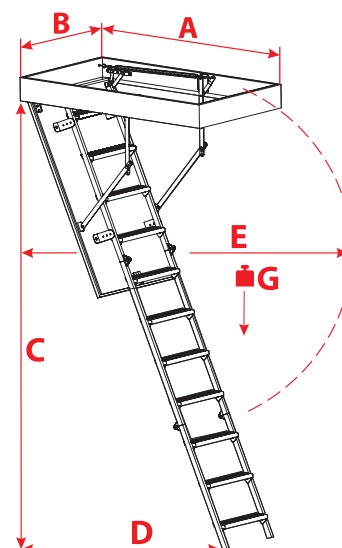
MINI TERMO

КОМБІНОВАНА (МЕТАЛЕВІ НАПРАВЛЯЮЧІ / ДЕРЕВ'ЯНІ СХОДИНКИ) МОДЕЛЬ 4-Х СЕКЦІЙНИХ СХОДІВ НА ГОРИЩЕ ЗІ СТАНДАРТНОЮ ТЕРМОІЗОЛЯЦІЙНОЮ КРИШКОЮ 26 ММ

MINI EXTRA

КОМБІНОВАНА (МЕТАЛЕВІ НАПРАВЛЯЮЧІ / ДЕРЕВ'ЯНІ СХОДИНКИ) МОДЕЛЬ 4-Х СЕКЦІЙНИХ СХОДІВ НА ГОРИЩЕ З ТЕРМОІЗОЛЯЦІЙНОЮ КРИШКОЮ ВИЩЕ СТАНДАРТНИХ ПАРАМЕТРІВ – 46 ММ ТА ПОРУЧНЕМ.

ТЕХНІЧНІ ХАРАКТЕРИСТИКИ	Один. вим.	MINI TERMO	MINI EXTRA
ТОВЩИНА КРИШКИ СХОДІВ	ММ	26	46
ТОВЩИНА ТЕПЛОІЗОЛЯЦІЇ	ММ	20	40
КІЛЬКІСТЬ СЕКЦІЙ	ШТ	4	4
МАКСИМАЛЬНА ВИСОТА ПРИМІЩЕННЯ (С)	СМ	260/265	260/265
ШИРИНА СХОДІВ	СМ	365	365
РАДІУС ВІДКРИВАННЯ (Е)	СМ	115/125/126	120/125
ВИНОС СХОДІВ (D)	СМ	101/135	103/130
ВИСОТА СХОДІВ В СКЛАДЕНОМУ СТАНІ (F)	СМ	47	47
РОЗМІРИ КОРОБА (А Х В)	СМ	80x60, 70 90x60, 70 100x60, 70	80x60, 70 80x60, 70
РОЗДРІБНА ЦІНА *	€	177	205



*-ОПЛАТА В ГРН.(ІЗ ПДВ) ЗГІДНО З КУРСОМ



ДОДАТКОВА
СХОДИНКА



ПОРУЧЕНЬ



2x
КОНТУР
УЩІЛНЕННЯ

КЛАС **4**
ПОВІТРОПРОНИКНОСТІ

U = 0,36
Вт/м²·К



НАСАДКИ З ПВХ



160 KG
МАКСИМАЛЬНЕ
НАВАНТАЖЕННЯ

5 РОКІВ
ГАРАНТІЇ



1x
КОНТУР
УЩІЛНЕННЯ

U = 1,22
Вт/м²·К

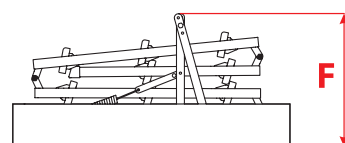
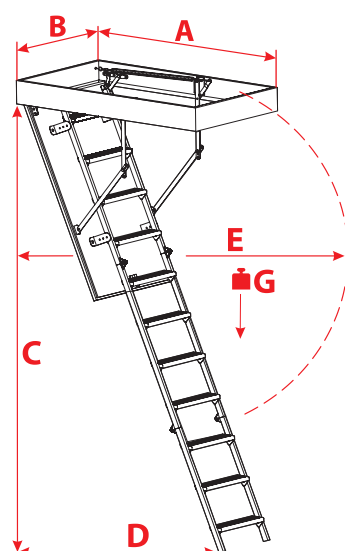
MINI POLAR

КОМБІНОВАНА (МЕТАЛЕВІ НАПРАВЛЯЮЧІ / ДЕРЕВ'ЯНІ СХОДИНКИ) МОДЕЛЬ 4-Х СЕКЦІЙНИХ СХОДІВ НА ГОРИЩЕ З ТЕРМОІЗОЛЯЦІЙНОЮ КРИШКОЮ ПАРАМЕТРІВ ЕНЕРГОЗБЕРЕЖЕННЯ - 86 ММ, ПОРУЧНЕМ ТА ДОДАТКОВОЮ СХОДИНКОЮ У КОРОБІ.

COMPACT TERMO

ДЕРЕВ'ЯНА МОДЕЛЬ 4-Х СЕКЦІЙНИХ СХОДІВ НА ГОРИЩЕ ЗІ СТАНДАРТНОЮ ТЕРМОІЗОЛЯЦІЙНОЮ КРИШКОЮ 26 ММ

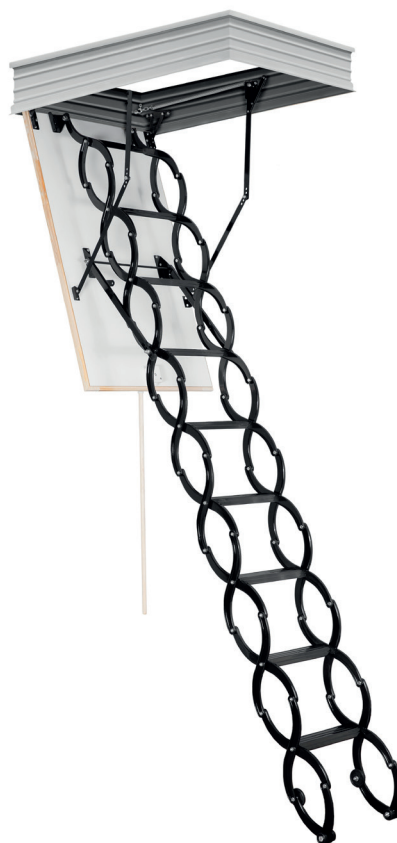
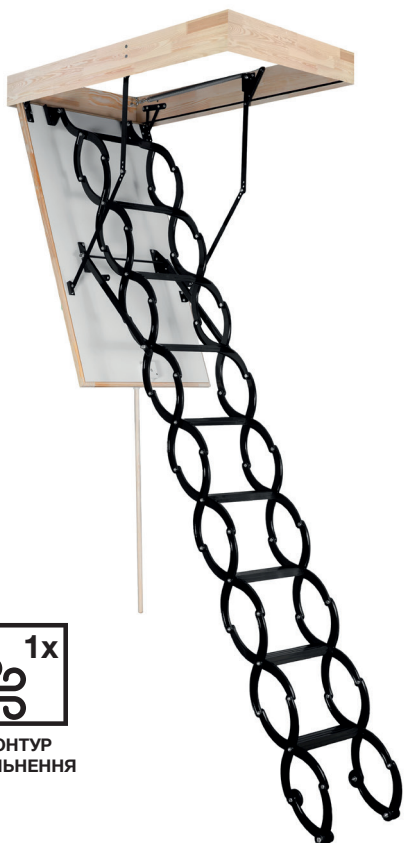
ТЕХНІЧНІ ХАРАКТЕРИСТИКИ	Один. вим.	MINI POLAR	COMPACT TERMO
ТОВЩИНА КРИШКИ СХОДІВ	мм	86	26
ТОВЩИНА ТЕПЛОІЗОЛЯЦІЇ	мм	80	20
КІЛЬКІСТЬ СЕКЦІЙ	шт	4	4
МАКСИМАЛЬНА ВИСОТА ПРИМІЩЕННЯ (С)	см	265	280
ШИРИНА СХОДІВ	см	365	400
РАДІУС ВІДКРИВАННЯ (Е)	см	132/133	135
ВИНОС СХОДІВ (D)	см	142/149	146
ВИСОТА СХОДІВ В СКЛАДЕНОМУ СТАНІ (F)	см	51	47
РОЗМІРИ КОРОБА (А Х В)	см	90x50, 55, 60, 70 100x50, 55, 60, 70 110x50, 55, 60, 70	100 x 55,60,70
РОЗДРІБНА ЦІНА *	€	354	185



*-ОПЛАТА В ГРН.(ІЗ ПДВ) ЗГІДНО З КУРСОМ

FLEX

МЕТАЛЕВІ НОЖИЧНІ СХОДИ



СХОДИНКИ



МАКСИМАЛЬНЕ НАВАНТАЖЕННЯ



РОКІВ ГАРАНТІЇ



КОНТУР УЩІЛЬНЕННЯ

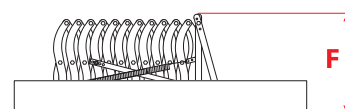
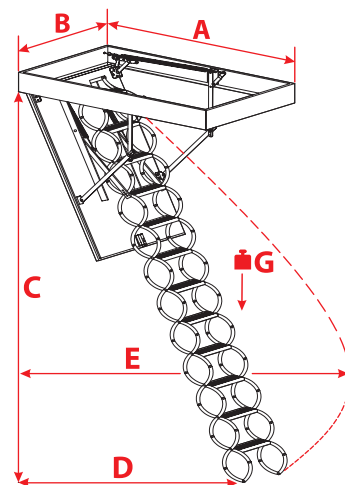
FLEX TERMO

МЕТАЛЕВІ СХОДИ НА ГОРИЩЕ НОЖИЧНОГО ТИПУ З ДЕРЕВ'ЯНИМ КОРОБОМ ТА СТАНДАРТНОЮ ТЕРМОІЗОЛЯЦІЙНОЮ КРИШКОЮ 26 ММ

FLEX TERMO METAL BOX

МЕТАЛЕВІ СХОДИ НА ГОРИЩЕ НОЖИЧНОГО ТИПУ З МЕТАЛЕВИМ КОРОБОМ ТА СТАНДАРТНОЮ ТЕРМОІЗОЛЯЦІЙНОЮ КРИШКОЮ 26 ММ

ТЕХНІЧНІ ХАРАКТЕРИСТИКИ	Один. вим.	FLEX TERMO	FLEX TERMO METAL BOX
ТОВЩИНА КРИШКИ СХОДІВ	ММ	26	26
ТОВЩИНА ТЕПЛОІЗОЛЯЦІЇ	ММ	20	20
КІЛЬКІСТЬ СЕКЦІЙ	ШТ	10	10
МАКСИМАЛЬНА ВИСОТА ПРИМІЩЕННЯ (С)	СМ	290	290
ШИРИНА СХОДІВ	СМ	390	290(50)/390(60,70)
РАДІУС ВІДКРИВАННЯ (Е)	СМ	220/225/230/245	220/225/230/245
ВИНОС СХОДІВ (D)	СМ	195/200/210	195/200/210
ВИСОТА СХОДІВ В СКЛАДЕНОМУ СТАНІ (F)	СМ	50/47/58	50/47/58
РОЗМІРИ КОРОБА (А Х В)	СМ	70x60,70	70x50,60,70
		80x60,70	80x50,60,70
		90x60,70	90x50,60,70
		100x60,70	100x50,60,70
		110x60,70	110x60,70
120x60,70	120x60,70		
130x60,70	130x60,70		
РОЗДРІБНА ЦІНА *	€	327	391



*-ОПЛАТА В ГРН.(ІЗ ПДВ) ЗГІДНО З КУРСОМ



ДОДАТКОВА
СХОДИНКА



СХОДИНКИ



КОНТУР
УЩІЛЬНЕННЯ



МАКСИМАЛЬНЕ
НАВАНТАЖЕННЯ

U = 0,36
Вт/м²·К

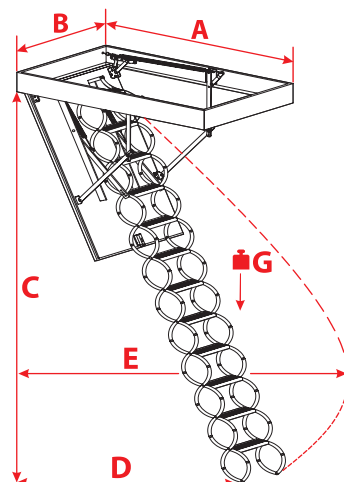
КЛАС 4
ПОВІТРОПРОНИКНОСТІ



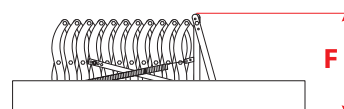
FLEX POLAR

МЕТАЛЕВІ СХОДИ НОЖИЧНОГО ТИПУ З ДЕРЕВ'ЯНИМ КОРОБОМ ТА ТЕРМОІЗОЛЯЦІЙНОЮ КРИШКОЮ ПАРАМЕТРІВ ЕНЕРГОЗБЕРЕЖЕННЯ – 86 ММ ТА ДОДАТКОВОЮ СХОДИНКОЮ У КОРОБІ.

ТЕХНІЧНІ ХАРАКТЕРИСТИКИ	Один. вим.	FLEX POLAR
ТОВЩИНА КРИШКИ СХОДІВ	ММ	86
ТОВЩИНА ТЕПЛОІЗОЛЯЦІЇ	ММ	80
КІЛЬКІСТЬ СЕКЦІЙ	ШТ	10
МАКСИМАЛЬНА ВИСОТА ПРИМІЩЕННЯ (С)	СМ	290
ШИРИНА СХОДІВ	СМ	390
РАДІУС ВІДКРИВАННЯ (Е)	СМ	245
ВИНОС СХОДІВ (D)	СМ	210
ВИСОТА СХОДІВ В СКЛАДЕНОМУ СТАНІ (F)	СМ	62
РОЗМІРИ КОРОБА (А Х В)	СМ	120x60,70
РОЗДРІБНА ЦІНА *	€	480



*-ОПЛАТА В ГРН.(ІЗ ПДВ) ЗГІДНО З КУРСОМ

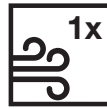


LONG

ДЛЯ ВИСОКИХ ПРИМІЩЕНЬ



НАСАДКИ З ПВХ



КОНТУР
УЩІЛЬНЕННЯ



МАКСИМАЛЬНЕ
НАВАНТАЖЕННЯ



РОКІВ
ГАРАНТІЇ



ПОРУЧЕНЬ

U = 1,22
Вт/м²·К

U = 0,85
Вт/м²·К

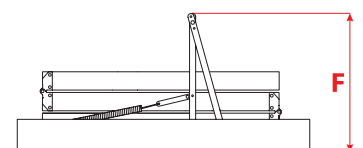
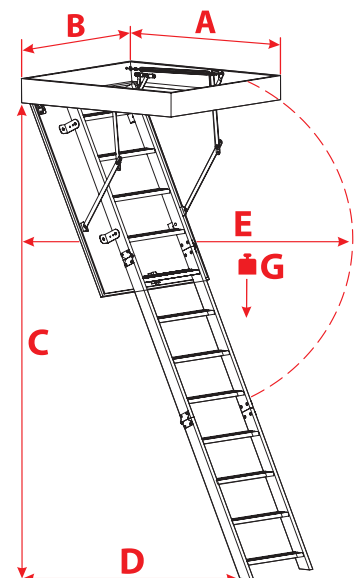
LONG TERMO S

ДЕРЕВ'ЯНА МОДЕЛЬ 4-Х СЕКЦІЙНИХ СХОДІВ
НА ГОРИЩЕ ЗІ СТАНДАРТНОЮ ТЕРМОІЗОЛЯЦІЙНОЮ
КРИШКОЮ – 26 ММ

LONG EXTRA

ДЕРЕВ'ЯНА МОДЕЛЬ 4-Х СЕКЦІЙНИХ СХОДІВ
НА ГОРИЩЕ З ТЕРМОІЗОЛЯЦІЙНОЮ КРИШКОЮ ВИЩЕ
СТАНДАРТНИХ ПАРАМЕТРІВ – 46 ММ ТА ПОРУЧНЕМ.

ТЕХНІЧНІ ХАРАКТЕРИСТИКИ	Один. вим.	LONG TERMO	LONG EXTRA
ТОВЩИНА КРИШКИ СХОДІВ	ММ	26	46
ТОВЩИНА ТЕПЛОІЗОЛЯЦІЇ	ММ	20	40
КІЛЬКІСТЬ СЕКЦІЙ	ШТ	4	4
МАКСИМАЛЬНА ВИСОТА ПРИМІЩЕННЯ (С)	СМ	330	330
ШИРИНА СХОДІВ	СМ	400	400
РАДІУС ВІДКРИВАННЯ (Е)	СМ	168	167
ВИНОС СХОДІВ (D)	СМ	172	165
ВИСОТА СХОДІВ В СКЛАДЕНОМУ СТАНІ (F)	СМ	58	58
РОЗМІРИ КОРОБА (А Х В)	СМ	120x55, 60, 70 130x55, 60, 70 140x55, 60, 70	120x55, 60, 70 130x55, 60, 70 140x55, 60, 70
РОЗДРІБНА ЦІНА *	€	177	288



*-ОПЛАТА В ГРН.(ІЗ ПДВ) ЗГІДНО З КУРСОМ



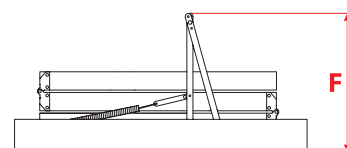
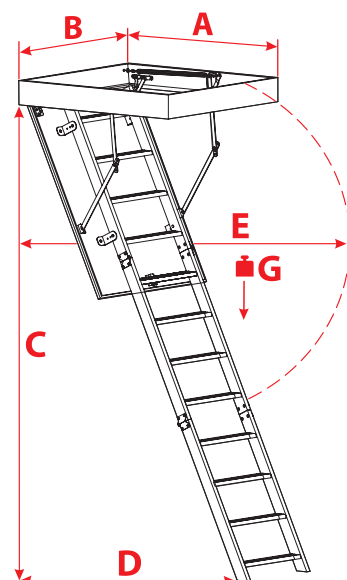
LONG POLAR

ДЕРЕВ'ЯНА МОДЕЛЬ 4-Х СЕКЦІЙНИХ СХОДІВ НА ГОРИЩЕ З ТЕРМОІЗОЛЯЦІЙНОЮ КРИШКОЮ ПАРАМЕТРІВ ЕНЕРГОЗБЕРЕЖЕННЯ – 86 ММ, ПОРУЧЧЕМ ТА ДОДАТКОВОЮ СХОДИНКОЮ У КОРОБІ.

LONG FLEX TERMO

МЕТАЛЕВІ СХОДИ НОЖИЧНОГО ТИПУ З ДЕРЕВ'ЯНИМ КОРОБОМ ТА СТАНДАРТНОЮ ТЕРМОІЗОЛЯЦІЙНОЮ КРИШКОЮ 26 ММ

ТЕХНІЧНІ ХАРАКТЕРИСТИКИ	Один. вим.	LONG POLAR	LONG FLEX TERMO
ТОВЩИНА КРИШКИ СХОДІВ	мм	86	26
ТОВЩИНА ТЕПЛОІЗОЛЯЦІЇ	мм	80	20
КІЛЬКІСТЬ СЕКЦІЙ	шт	4	11
МАКСИМАЛЬНА ВИСОТА ПРИМІЩЕННЯ (C)	см	310	310
ШИРИНА СХОДІВ	см	400	390
РАДІУС ВІДКРИВАННЯ (E)	см	172	245/250/260
ВИНОС СХОДІВ (D)	см	175	205/220
ВИСОТА СХОДІВ В СКЛАДЕНОМУ СТАНІ (F)	см	58	47
РОЗМІРИ КОРОБА (A X B)	см	120x 60, 70	80x60,70
		130x 60, 70	90x60,70
			110x60,70
			120x60,70
			130x60,70
РОЗДРІБНА ЦІНА *	€	378	395



*-ОПЛАТА В ГРН.(ІЗ ПДВ) ЗГІДНО З КУРСОМ

SOLID

НАДМІЦНІ СХОДИ З ТРИВАЛИМ ТЕРМІНОМ ВИКОРИСТАННЯ

1x

КОНТУР
УЩІЛЬНЕННЯ

U = 0,85
Вт/м²·К

ПОРУЧЕНЬ

НАСАДКИ З ПВХ

210 KG

МАКСИМАЛЬНЕ
НАВАНТАЖЕННЯ

5 РОКІВ
ГАРАНТІЇ

2x

КОНТУР
УЩІЛЬНЕННЯ

КЛАС **4**
ПОВІТРОПРОНИКНОСТІ

U = 0,36
Вт/м²·К

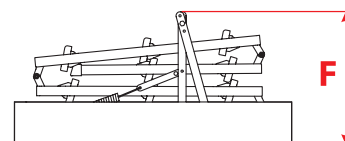
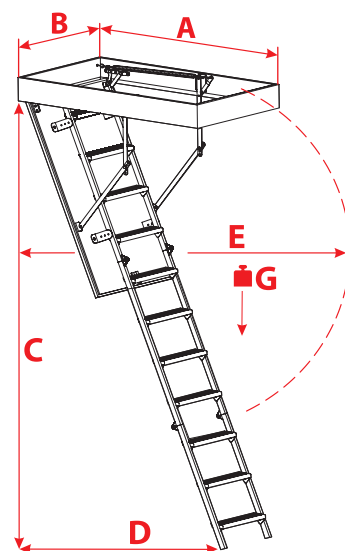
SOLID EXTRA

МЕТАЛЕВІ 3-Х СЕКЦІЙНІ СХОДИ НА ГОРИЩЕ
З ТЕРМОІЗОЛЯЦІЙНОЮ КРИШКОЮ ВИЩЕ
СТАНДАРТНИХ ПАРАМЕТРІВ – 46 ММ ТА ПОРУЧНЕМ.

SOLID POLAR

МЕТАЛЕВІ 3-Х СЕКЦІЙНІ СХОДИ НА ГОРИЩЕ
З ТЕРМОІЗОЛЯЦІЙНОЮ КРИШКОЮ ПАРАМЕТРІВ
ЕНЕРГОЗБЕРЕЖЕННЯ – 86 ММ, ПОРУЧНЕМ
ТА ДОДАТКОВОЮ СХОДИНКОЮ У КОРОБІ.

ТЕХНІЧНІ ХАРАКТЕРИСТИКИ	Один. вим.	SOLID EXTRA	SOLID POLAR
ТОВЩИНА КРИШКИ СХОДІВ	ММ	46	86
ТОВЩИНА ТЕПЛОІЗОЛЯЦІЇ	ММ	40	80
КІЛЬКІСТЬ СЕКЦІЙ	ШТ	3	3
МАКСИМАЛЬНА ВИСОТА ПРИМІЩЕННЯ (С)	СМ	280	280
ШИРИНА СХОДІВ	СМ	400	400
РАДІУС ВІДКРИВАННЯ (Е)	СМ	161/165	165/169
ВИНОС СХОДІВ (D)	СМ	128/142	139/147
ВИСОТА СХОДІВ В СКЛАДЕНОМУ СТАНІ (F)	СМ	58	59/62
РОЗМІРИ КОРОБА (А Х В)	СМ	110x55,60,70	113x55,60,70
		120x55,60,70	120x55,60,70
		130x55,60,70	130x55,60,70
		140x55,60,70	140x55,60,70
РОЗДРІБНА ЦІНА *	€	339	408



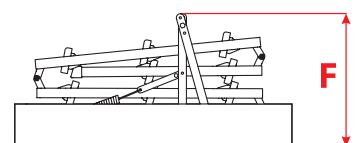
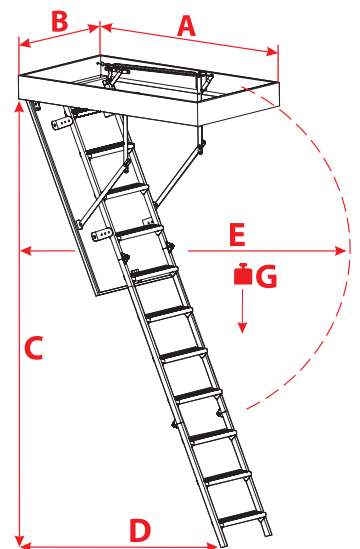
*-ОПЛАТА В ГРН.(ІЗ ПДВ) ЗГІДНО З КУРСОМ



POLAR PLUS

УНІКАЛЬНА МОДЕЛЬ КОМБІНОВАНИХ (МЕТАЛЕВІ НАПРАВЛЯЮЧІ / ДЕРЕВ'ЯНІ СХОДИНКИ) 3-Х СЕКЦІЙНИХ СХОДІВ НА ГОРИЩЕ З ТЕРМОІЗОЛЯЦІЙНОЮ КРИШКОЮ ПАРАМЕТРІВ ЕНЕРГОЗБЕРЕЖЕННЯ – 86 ММ, СИСТЕМОЮ ZERO-GRAVITY – ДВА ТЕЛЕСКОПІЧНИХ ПОРУЧНЯ ТА ДОДАТКОВОЮ СХОДИНКОЮ У КОРОБІ.

ТЕХНІЧНІ ХАРАКТЕРИСТИКИ	Один. вим.	POLAR PLUS
ТОВЩИНА КРИШКИ СХОДІВ	мм	86
ТОВЩИНА ТЕПЛОІЗОЛЯЦІЇ	мм	80
КІЛЬКІСТЬ СЕКЦІЙ	шт	3
МАКСИМАЛЬНА ВИСОТА ПРИМІЩЕННЯ (C)	см	280
ШИРИНА СХОДІВ	см	370/400
РАДІУС ВІДКРИВАННЯ (E)	см	169
ВИНОС СХОДІВ (D)	см	147
ВИСОТА СХОДІВ В СКЛАДЕНОМУ СТАНІ (F)	см	62
РОЗМІРИ КОРОБА (A X B)	см	120x 60,70
РОЗДРІБНА ЦІНА *	€	481



*-ОПЛАТА В ГРН.(ІЗ ПДВ) ЗГІДНО З КУРСОМ

НАЙТЕПЛІШІ НА РИНКУ

ЕНЕРГОЗБЕРІГАЮЧИ СХОДИ



НАСАДКИ З ПВХ



ПОРУЧЕНЬ



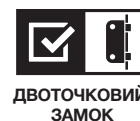
ДОДАТКОВА
СХОДИНКА



КОНТУР
УЩІЛНЕННЯ



МАКСИМАЛЬНЕ
НАВАНТАЖЕННЯ



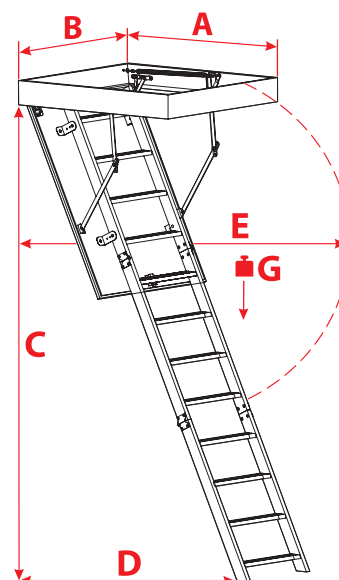
POLAR

ДЕРЕВ'ЯНА МОДЕЛЬ 3-Х СЕКЦІЙНИХ СХОДІВ НА ГОРИЩЕ З ТЕРМОІЗОЛЯЦІЙНОЮ КРИШКОЮ ПАРАМЕТРІВ ЕНЕРГОЗБЕРЕЖЕННЯ – 86 ММ, ПОРУЧНЕМ ТА ДОДАТКОВОЮ СХОДИНКОЮ У КОРОБІ.

POLAR Z2

ДЕРЕВ'ЯНА МОДЕЛЬ 3-Х СЕКЦІЙНИХ СХОДІВ НА ГОРИЩЕ З ТЕРМОІЗОЛЯЦІЙНОЮ КРИШКОЮ ПАРАМЕТРІВ ЕНЕРГОЗБЕРЕЖЕННЯ – 86 ММ, ЗІ СПЕЦІАЛЬНИМ МЕТАЛЕВИМ СТРІЧКОВИМ ВРІЗНИМ ЗАМКОМ, З ПОРУЧНЕМ ТА ДОДАТКОВОЮ СХОДИНКОЮ У КОРОБІ

ТЕХНІЧНІ ХАРАКТЕРИСТИКИ	Один. вим.	POLAR	POLAR Z2
ТОВЩИНА КРИШКИ СХОДІВ	ММ	86	86
ТОВЩИНА ТЕПЛОІЗОЛЯЦІЇ	ММ	80	80
КІЛЬКІСТЬ СЕКЦІЙ	ШТ	3	3
МАКСИМАЛЬНА ВИСОТА ПРИМІЩЕННЯ (С)	СМ	280	280
ШИРИНА СХОДІВ	СМ	400	400
РАДІУС ВІДКРИВАННЯ (Е)	СМ	165/169	165/169
ВИНОС СХОДІВ (D)	СМ	139/147	139/147
ВИСОТА СХОДІВ В СКЛАДЕНОМУ СТАНІ (F)	СМ	59/62	59/62
РОЗМІРИ КОРОБА (А Х В)	СМ	113x55,60,70	113x55,60,70
		120x55,60,70	120x55,60,70
		130x55,60,70	130x55,60,70
		140x55,60,70	140x55,60,70
РОЗДРІБНА ЦІНА *	€	300	315



*-ОПЛАТА В ГРН.(ІЗ ПДВ) ЗГІДНО З КУРСОМ

ІНШІ МОДЕЛІ



ПОРУЧЕНЬ



НАСАДКИ З ПВХ



КОНТУР
УЩІЛЬНЕННЯ



МАКСИМАЛЬНЕ
НАВАНТАЖЕННЯ



РОКІВ
ГАРАНТІЇ



U = 1,22
Вт/м²·К

U = 0,85
Вт/м²·К

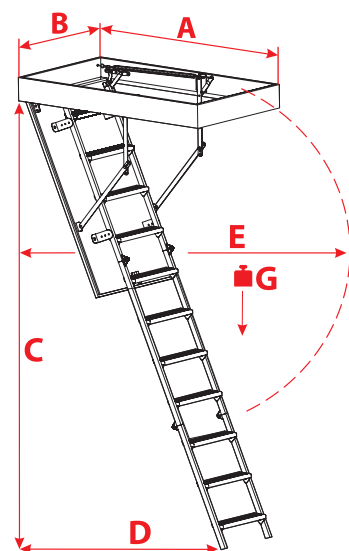
STALLUX TERMO

КОМБІНОВАНА (МЕТАЛЕВІ НАПРАВЛЯЮЧІ / ДЕРЕВ'ЯНІ СХОДИНКИ) МОДЕЛЬ 3-Х СЕКЦІЙНИХ СХОДІВ НА ГОРИЩЕ ЗІ СТАНДАРТНОЮ ТЕРМОІЗОЛЯЦІЙНОЮ КРИШКОЮ 26 ММ ТА ПОРУЧНЕМ

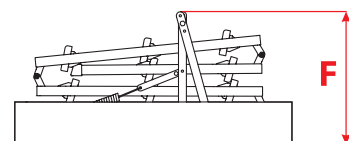
ALUPROFI EXTRA

100% АЛЮМІНІЄВІ 3-Х СЕКЦІЙНІ СХОДИ НА ГОРИЩЕ, ЛЕГКІ, АНТИКОРОЗІЙНІ ТА З ТЕРМОІЗОЛЯЦІЙНОЮ КРИШКОЮ ВИЩЕ СТАНДАРТНИХ ПАРАМЕТРІВ – 46 ММ, ТА ПОРУЧНЕМ.

ТЕХНІЧНІ ХАРАКТЕРИСТИКИ	Один. вим.	STALLUX TERMO	ALUPROFI EXTRA
ТОВЩИНА КРИШКИ СХОДІВ	мм	26	46
ТОВЩИНА ТЕПЛОІЗОЛЯЦІЇ	мм	20	40
КІЛЬКІСТЬ СЕКЦІЙ	шт	3	3
МАКСИМАЛЬНА ВИСОТА ПРИМІЩЕННЯ (C)	см	280	280
ШИРИНА СХОДІВ	см	400	400
РАДІУС ВІДКРИВАННЯ (E)	см	160/166	161/165
ВИНОС СХОДІВ (D)	см	134/148	128/142
ВИСОТА СХОДІВ В СКЛАДЕНОМУ СТАНІ (F)	см	58	58
РОЗМІРИ КОРОБА (A X B)	см	120x60,70	110x55,60,70 120x55,60,70 130x55,60,70 140x55,60,70
РОЗДРІБНА ЦІНА *	€	177	360



*-ОПЛАТА В ГРН.(ІЗ ПДВ) ЗГІДНО З КУРСОМ



АКСЕСУАРИ ДО СХОДІВ



ЗАХИСНИЙ БАР'ЄР
DSS B

34



КОМПЛЕКТ ЛИШТВИ
DSS LM-1

32



МОНТАЖНИЙ КОМПЛЕКТ
DSS ZM-1

14



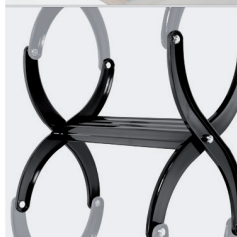
ЗАХИСНІ НАСАДКИ З ПВХ
DSS S-1

9



ДОДАТКОВА СХОДИНКА
DSS DS-2

49



ДОДАТКОВА СХОДИНКА ДО СХОДІВ FLEX
DSS DS-3

40



ПОРУЧЕНЬ
DSS P-1 / DSS P-2

19

ЧОМУ КРАЩЕ OMAN ?

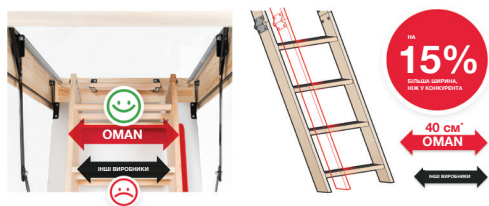
1. ІНОВАЦІЇ ТА БЕЗПЕКА

Пружинний механізм, з можливістю регулювання натягу пружин знаходиться в середині короба, а не на кришці, як на сходах інших виробників, що забезпечує плавне відкриття кришки та виключає можливість її різкого випадіння та при цьому можливе нанесення травм користувачу сходів.



2. ЗРУЧНІСТЬ ТА КОМФОРТ

Дерев'яні моделі сходів OMAN мають ширину сходів на 15% більшу, ніж у сходів інших виробників, завдяки чому користуватися такими сходами набагато зручніше та комфортніше.



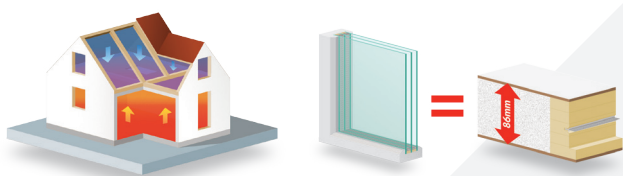
3. НАДІЙНІСТЬ ТА М'ЯКЕ ЗАМИКАННЯ

Надійний замок з ПВХ, посилена конструкція скловолоком, завдяки запатентованій системі замикання, одним натиском руки на кришку, безпечно її закриває – фактично клікає – чутно « КЛІК !!! » та фіксує кришку люка у закритому її положенні. Такий замок повністю унеможливує випадіння конденсату на відміну від металевих замків.



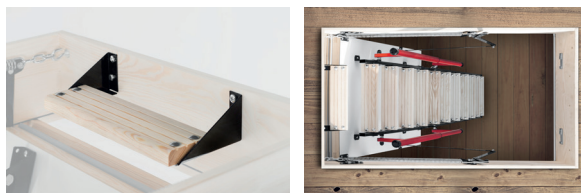
4. ІННОВАЦІЙНІСТЬ І ЕНЕРГОЗБЕРЕЖЕННЯ

Моделі горючих сходів, що входять до лінійки «POLAR», вважаються найтеплішими сходами на ринку, тому що мають у своїй конструкції термоізоляційну кришку товщиною 86 мм (де 80 мм – шар теплоізоляції), з найкращим коефіцієнтом теплопередачі $U=0,36 \text{ W/m}^2\text{K}$ і трьома контурами ущільнювачів, два на кришці та один у коробі. Користувач сходами POLAR заощаджує чималі кошти на опалення в зимовий період.



5. ЗРУЧНІСТЬ ТА ВАША БЕЗПЕКА

На всіх горючих сходах OMAN, лінійки POLAR, всередині короба встановлена додаткова дерев'яна сходинка, завдяки якій користувач сходами піднімаючись по ній вгору, зручно, а головне безпечно переступає через неї зі сходів прямо на підлогу верхнього поверху.



6. НАДІЙНІСТЬ ТА ВПЕВНЕНІСТЬ

Можливості конструкцій всіх моделей горючих сходів ТМ OMAN – навантаження від 160 кг до 210 кг на одну сходинку, що більш ніж достатньо будь-якому користувачеві, піднімаючись вгору навіть з вантажем. У лабораторних випробуваннях найкращим показником було 260 кг (!!!) на сходинку, що показує великий запас міцності таких сходів.



7. УНІКАЛЬНІСТЬ ІНЖЕНЕРНИХ РІШЕНЬ

В інноваційних моделях горючих сходів OMAN – Polar Plus та Polar Z2, в товщині кришки встановлен (врізаний всередину) стрічковий металевий замок, з фіксацією закривання кришки у двох точках, що забезпечує щільне та надійне замикання та відмінну герметизацію конструкції у закритому положенні.



8. НАДІЙНІСТЬ, ДОВГОВІЧНІСТЬ І СТИЛЬНИЙ ДИЗАЙН

Поверхні всіх металевих елементів горючих сходів OMAN покриті порошковою фарбою, з запіканням у печі при температурі 220–240°, що окрім сучасного стильного дизайну у вигляді чорного глянце, робить поверхню сходів практично невразливою до механічних пошкоджень.



OMAN®



ГАРЯЧА ЛІНІЯ

+38 (050) 316-39-47

+38 (050) 444-74-26



EUROIZOL



WWW.OMAN.COM.UA