

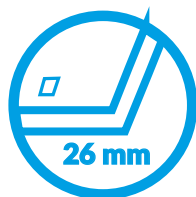
STALLUX TERMO

1,22

U_d
($W/m^2 \cdot K$)



МАКСИМАЛЬНЕ
НАВАНТАЖЕННЯ



ТОВЩИНА
КРИШКИ



КОНТУР
УЩІЛЬНЕННЯ



НАСАДКИ
З ПВХ



ПОРУЧЕНЬ



РОКІВ
ГАРАНТІЇ



ВІДПОВІДАЛЬНЕ
УПРАВЛІННЯ ЛІСАМИ



ВІДПОВІДНІСТЬ
СТАНДАРТУ



OMAN[®]

STALLUX TERMO

Модель горищних сходів **STALLUX TERMO** характеризується наявністю у своїй конструкції одноконтурного ущільнювача на коробі та теплоізоляційною кришкою товщиною 26 мм. Сходи **STALLUX TERMO** добре підходять за умови, якщо горищне приміщення погано утеплене і потрібна додаткова теплоізоляція.

Відмінною особливістю сходів **STALLUX TERMO** є надійні та надзвичайно міцні трисекційні сходи, виготовлені з комбінованих матеріалів: напрямні всіх секцій зроблені з металу, а сходинки - дерев'яні, з сосни.

Дана драбина має на кінцях останньої секції ПВХ насадки, які добре прилягають до поверхні підлоги, не дряпають її і надають естетичного вигляду, особливо якщо була необхідність у підрізання довжини останньої секції. Для підвищення безпеки та комфорту під час експлуатації сходів, модель **STALLUX TERMO** в стандартній комплектації оснащена металевим поручнем, який був спроектований таким чином, що його можна встановлювати як з лівого, так і з правого боку, залежно від уподобань клієнта. Відмінна якість матеріалів, з яких виготовлені сходи, та належна увага виробника до оздоблення й дизайну кожної деталі сходів, гарантують, що сходи моделі **STALLUX TERMO** задовільнять навіть найви-

Технічні характеристики

ТОВЩИНА ТЕПЛОІЗОЛЯЦІЙНОЇ КРИШКИ	26 мм
ТОВЩИНА ТЕПЛОІЗОЛЯЦІЙНОГО ШАРУ	20 мм
КОЛІР КРИШКИ, З ДВОХ БОКІВ	Білий
КОМБІНОВАНА (МЕТАЛ/ДЕРЕВО) МОДЕЛЬ СХОДІВ	3-х секційна
ВИСОТА ДЕРЕВ'ЯНОГО КОРОБА	135 мм
ШИРИНА СЕКЦІЙ	400 мм
ШИРИНА СХОДИНКИ	359 мм
ГЛИБИНА СХОДИНКИ	80 мм
ВИНОС ДРАБИНИ В РОБОЧОМУ ПОЛОЖЕННІ	134/148 см
РАДІУС ВІДКРИВАННЯ	160/166 см
МАКСИМАЛЬНА ВИСОТА ПРИМІЩЕННЯ	330 см

Габаритні розміри коробка (см) А х В

Розміри отвору під монтаж сходів мають бути на 2 см більшими

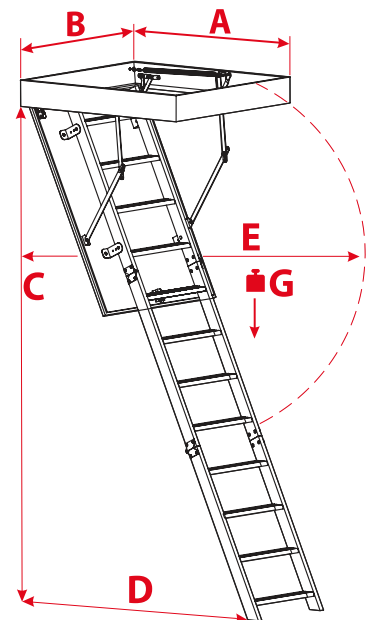
110 x 55	120 x 55	130 x 55	140 x 55
110 x 60	120 x 60	130 x 60	140 x 60
110 x 70	120 x 70	130 x 60	140 x 60

Нестандартні розміри

Min - Max довжина	110 - 140 см
Min - Max ширина	54 - 85 см

*Нестандартні параметри коробка сходів можливі в повних розмірах. Нестандартні розміри мають бути такими, щоб площа коробка сходів не перевищувала 1,00 м²

Технічне креслення



A > 110

C	280 cm
D	148 cm
E	166 cm
G	160 kg

A = 110

C	280 cm
D	134 cm
E	160 cm
G	160 kg

Додаткові аксесуари



КОМПЛЕКТ
ЛИШТВИ



МОНТАЖНИЙ
КОМПЛЕКТ



ЗАХИСНИЙ
БАР'ЄР