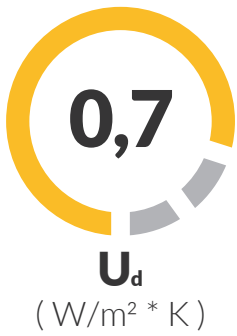


# MAXI



МАКСИМАЛЬНЕ  
НАВАНТАЖЕННЯ



НАСАДКИ  
З ПВХ



КОНТУР  
УЩІЛЬНЕННЯ



ПОРУЧЕНЬ



ТОВЩИНА  
КРИШКИ



РОКІВ  
ГАРАНТІЇ



ВІДПОВІДАЛЬНЕ  
УПРАВЛІННЯ ЛІСАМИ



ВІДПОВІДНІСТЬ  
СТАНДАРТУ

**OMAN**<sup>®</sup>



# MAXI

**MAXI** являє собою 3-х секційну класичну дерев'яну модель горищних сходів, в конструкції якої потовщена термоізоляційна кришка, товщиною 56мм, де 50мм – сам теплоізоляційний шар з пінополістиролу, а також двоконтурна система ущільнювачів, у тому числі один контур знаходиться на самій кришці, а інший - усередині короба, **MAXI** ідеально підходить для встановлення у місцях з великими перепадами температур. Вибір сходів **MAXI** - це свого роду інвестиція, що дозволяє знизити втрати нагрітого повітря, підвищити рівень теплоізоляції та істотно знизити витрати на опалення. У конструкції даної моделі на кінцях останньої секції одягнені спеціальні антиковзкі насадки з ПВХ, які ідеально прилягають до поверхні підлоги, не дряпають її й надають сходам естетичного вигляду. Для підвищення безпеки та комфорту **MAXI** у стандартній комплектації оснащена стійким та міцним металевим поручнем. Для зручності користувача поручень був спроектований таким чином, щоб його можна встановлювати як з лівого, так і з правого боку, залежно від переваг клієнта, а при бажанні можна встановити додатково другий поручень. Особиста якість матеріалів, з яких виготовлені сходи, в першу чергу деревина-сосна вищого гатунку з повною відсутністю сучків та увага виробника до обробки кожної її деталі, гарантують, що сходи моделі **MAXI** задовольнять навіть найвибагливіших клієнтів, а їх максимальне навантаження при використанні 160 кг.

## Технічні характеристики

ТОВЩИНА ТЕПЛОІЗОЛЯЦІЙНОЇ КРИШКИ	56 мм
ТОВЩИНА ТЕПЛОІЗОЛЯЦІЙНОГО ШАРУ	50 мм
КОЛІР КРИШКИ, З ДВОХ БОКІВ	Білий
ДЕРЕВ'ЯНА МОДЕЛЬ СХОДІВ	3-х секційна
ВИСОТА ДЕРЕВ'ЯНОГО КОРОБА	170 мм
ШИРИНА СЕКЦІЙ	400 мм
ШИРИНА СХОДИНКИ	358 мм
ГЛИБИНА СХОДИНКИ	80 мм
ВИНОС СХОДІВ В РОБОЧОМУ ПОЛОЖЕННІ	151 см
РАДІУС ВІДКРИВАННЯ	168 см
МАКСИМАЛЬНА ВИСОТА ПРИМІЩЕННЯ	280 см

## Габаритні розміри короба ( см ) А х В

Розміри отвору під монтаж сходів мають бути на 2 см більшими

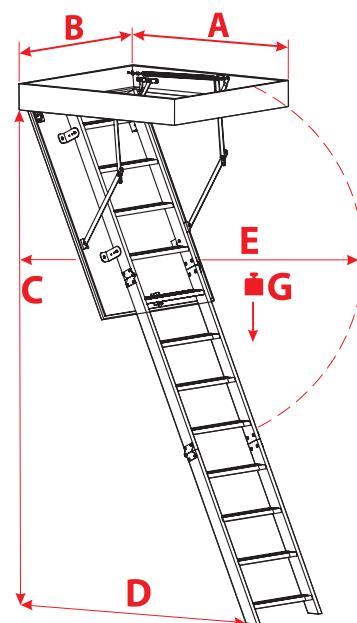
120 x 55	130 x 55
120 x 60	130 x 60
120 x 70	130 x 70

## Нестандартні розміри

Min – Max довжина	116 – 130 см
Min – Max ширина	54 – 70 см

Нестандартні параметри короба сходів можливі в повних розмірах. Нестандартні розміри мають бути такими, щоб площа короба сходів не перевищувала 1,00 м<sup>2</sup>

## Технічне креслення



C	280 см
D	151 см
E	168 см
G	160 кг

## Додаткові аксесуари



КОМПЛЕКТ  
ЛИШТВИ



МОНТАЖНИЙ  
КОМПЛЕКТ



ЗАХИСНИЙ  
БАР'ЄР