

FLEX TERMO METALBOX



U_d
(W/m² * K)



МАКСИМАЛЬНЕ ТОВЩИНА
НАВАНТАЖЕННЯ КРИШКИ



СХОДИНКИ



РОКІВ
ГАРАНТІЇ



ВІДПОВІДАЛЬНЕ
УПРАВЛІННЯ ЛІСАМИ



ВІДПОВІДНІСТЬ
СТАНДАРТУ

OMAN[®]



FLEX TERMO METALBOX

FLEX TERMO METAL BOX характеризується металевим коробом та теплоізоляційною кришкою завтовшки 26мм. Модель **FLEX TERMO METAL BOX** добре підходить за умов, якщо горище погано утеплене і потрібна додаткова теплоізоляція.

Завдяки використанню міцних металевих висувних сходів ножичного типу, модель **FLEX TERMO METAL BOX** ідеально підходить для встановлення в приміщеннях висотою до 290 см. Максимальне навантаження, при використанні, становить - до 160 кг на кожен сходинку секції. Чудова якість матеріалів, з яких виготовлені сходи, гарантують, що модель FLEX задовольнить навіть найвишуканіших клієнтів.

Технічні характеристики

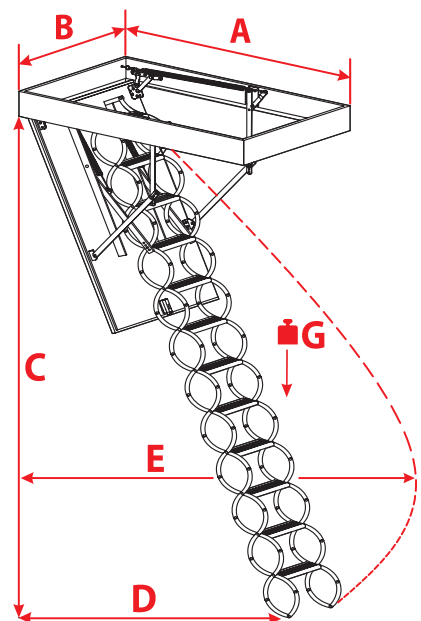
ТОВЩИНА ТЕПЛОІЗОЛЯЦІЙНОЇ КРИШКИ	26 мм
ТОВЩИНА ТЕПЛОІЗОЛЯЦІЙНОГО ШАРУ	20 мм
КОЛІР КРИШКИ, З ДВОХ БОКІВ	Білий
КІЛЬКІСТЬ СЕКЦІЙ "НОЖИЧНОГО" ТИПУ	10 шт.
ВИСОТА ДЕРЕВ'ЯНОГО КОРОБА	145 мм
ШИРИНА СЕКЦІЙ	x50 = 290 мм x60/70 = 390 мм
ШИРИНА СХОДИНОК	x50 = 245 мм x60/70 = 345 мм
ГЛИБИНА СХОДИНКИ	80 мм
ВИНОС СХОДІВ У РОБОЧОМУ ПОЛОЖЕННІ	195/200/210 см
РАДІУС ВІДКРИВАННЯ	220/225/230/245 см
МАКСИМАЛЬНА ВИСОТА ПРИМІЩЕННЯ	290 см

Габаритні розміри короба (см) А х В

Розміри отвору під монтаж сходів мають бути на 2 см більшими

70 x 50	80 x 50	90 x 50	100 x 50			
70 x 60	80 x 60	90 x 60	100 x 60	110 x 60	120 x 60	130 x 60
70 x 70	80 x 70	90 x 70	100 x 70	110 x 70	120 x 70	130 x 70

Технічне креслення



C 290 cm

G 160 kg

A	70	80-100	110	120-130
D	200 cm	210 cm	195 cm	
E	220 cm	245 cm	225 cm	230 cm